



# REGULAMIN RAMOWY 2025

---

**SAMOCHODOWE MISTRZOSTWA TYCHÓW**



SAMOCHODOWE MISTRZOSTWA TYCHÓW

**ORGANIZATOR**

AUTOMOBILKLUB ZIEMI TYSKIEJ  
UL. BARONA 30/207, 43-100 TYCHY



Województwo  
Śląskie

Dofinansowano z budżetu  
Samorządu Województwa  
Śląskiego

**Time4**

**FCA**

FIAT CHRYSLER AUTOMOBILES



Województwo  
Śląskie



Dofinansowano z budżetu  
Miasta **Tychy**

## 1. Ustalenia Ogólne

Samochodowe Mistrzostwa Tychów 2025 nazywane dalej „SMT 2025” są własnością Automobilklubu Ziemi Tyskiej. Automobilklub Ziemi Tyskiej nazywany dalej „AZT” z siedzibą w Tychach przy ul. Barona 30/207 jest członkiem rzeczywistym Polskiego Związku Motorowego.

Celem organizacji SMT 2025 jest umożliwienie kierowcom amatorom podniesienie umiejętności kierowania pojazdem oraz promowanie sportów motorowych.

Poszczególne rundy SMT 2025 będą organizowane w oparciu o niniejszy regulamin ramowy oraz:

- Międzynarodowy Kodeks Sportowy FIA (MKS) wraz z załącznikami,
- Regulamin Sportowy Rajdów Regionalnych FIA (Regulamin Sportowy) wraz z załącznikami,
- Regulamin Amatorskich Imprez Samochodowych (AIS),
- Regulamin Ochrony Środowiska w Sportach Motorowych,
- Regulamin uzupełniający zawodów,
- inne przepisy.

## 2. Kalendarz imprez SMT 2025

W sezonie 2025 może odbyć się maksymalnie 8 rund SMT 2025.

## 3. Zgłoszenie, wpisowe, reklama

Szczegóły dotyczące procedury zgłoszeń, wysokości wpisowego oraz reklamy obowiązkowej precyzował będzie regulamin uzupełniający zawodów.

Maksymalne podstawowe wpisowe na rundy SMT 2025 może wynieść 500 zł.

## 4. Podział na klasy w poszczególnych rundach:

- 1 – do 1400 cm<sup>3</sup>
- 2 – powyżej 1400 cm<sup>3</sup> do 1600 cm<sup>3</sup>
- 3 – powyżej 1600 cm<sup>3</sup> do 2000 cm<sup>3</sup>
- Gość – zawodnicy posiadający opłaconą w danym lub poprzednim roku licencję kierowcy sportu samochodowego (z wyjątkiem kartingowej oraz „N-Drift”),
- RWD – samochody z napędem tylko na tylną oś, bez względu na pojemność,
- CENTO – samochody Fiat Cinquecento i Seicento z silnikiem FIAT o pojemności do 1242 cm<sup>3</sup> Wszystkie samochody spełniające kryteria klasy CENTO będą klasyfikowane wyłącznie w klasie CENTO.
- PPC - samochody Citroen Saxo, Peugeot 106, Peugeot 206, Citroen C2 o poj. przelicznikowej do 1600 cm<sup>3</sup>. Z klasy wykluczone są samochody wyposażone w sekwencyjną skrzynię biegów.

- RETRO – W klasie retro dopuszcza się samochody homologowane lub wyprodukowane przed 31.12.1990, a także polskie samochody tj. Polonez lub Fiat 125p bez względu na rok produkcji. Dopuszczone zostaną tylko samochody z silnikami pochodzącymi z wersji fabrycznych lub homologowanych przez FIA lub PZM.
- OPEN 2WD - samochody z napędem na jedną oś:
  - o pojemności powyżej 2000 cm<sup>3</sup>,
  - bez względu na pojemność, w których elementy karoserii zostały zastąpione kompozytowymi (włókna szklane lub węglowe, Kevlar, etc.) lub z tworzyw sztucznych z wyjątkiem elementów opisanych w punkcie A. wytycznych technicznych opisanych poniżej.
- OPEN 4WD - samochody z napędem na obie osie:
  - o pojemności powyżej 2000 cm<sup>3</sup>,
  - bez względu na pojemność, w których elementy karoserii zostały zastąpione kompozytowymi (włókna szklane lub węglowe, Kevlar, etc.) lub z tworzyw sztucznych z wyjątkiem elementów opisanych w punkcie A. wytycznych technicznych opisanych poniżej.
- RN3 – modele samochodów seryjnych lub zmodyfikowanych wymienionych w aktualnych „Przepisach Szczegółowych dla Samochodów Grupy RN” PZM zgodnych z klasą RN3A i RN3B. (Dokument do pobrania ze strony <https://pzm.pl/regulaminy/rajdy> Lista samochodów może być aktualizowana),
- Peugeot 206 - samochody Peugeot 206 wyposażone w silnik z tego modelu o pojemności powyżej 1600 cm<sup>3</sup>, z wyjątkiem Peugeot 206 RC/Peugeot 206 GTI 180 wyposażonych w silnik RFK. Z klasy wykluczone są samochody wyposażone w sekwencyjną skrzynię biegów.
- 126p - samochody Fiat 126p z silnikami pochodzącymi z wersji fabrycznych z dowolnym gaźnikiem i układem zapłonowym, wyposażone w skrzynię biegów z seryjną obudową i dowolnymi przełoženiami oraz seryjne elementy nadwozia (drzwi, maska, tylna kłapa).

## Wytyczne techniczne dotyczące nadwozi i szyb

### A. Nadwozie

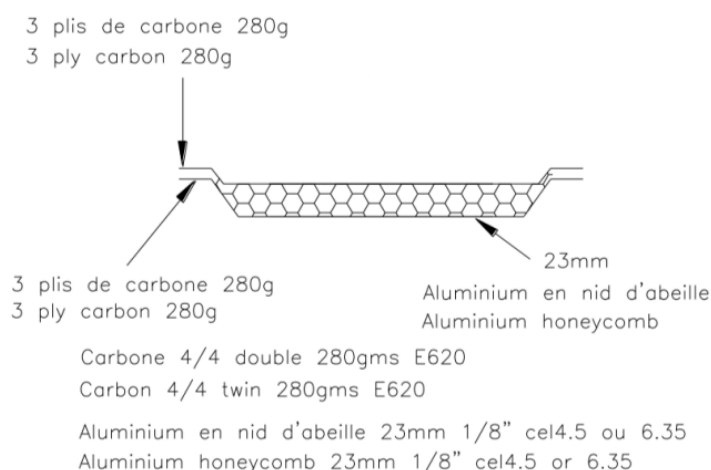
a) Oryginalne elementy karoserii mogą zostać zastąpione innymi, które:

- są częściami zamiennymi o identycznym kształcie i wykonane z tego samego materiału lub stali,
- występują w homologacji FIA danego samochodu.

Samochody w których elementy karoserii zostały zastąpione kompozytowymi (włókna szklane lub węglowe, Kevlar, etc.) lub z tworzyw sztucznych i nie spełniają warunków punktu a) będą klasyfikowane wyłącznie w klasie OPEN.

b) Wzmocnienia dachu nie mogą być modyfikowane ani usuwane.

c) Wzmocnienia drzwi mogą być usunięte, tylko pod warunkiem zastosowania niepalnych, kompozytowych paneli drzwiowych o minimalnej specyfikacji jak na rysunku 255-14.



**255-14**

Jeżeli wzmocnienia drzwi nie zostały usunięte lub zmodyfikowane, oryginalne panele drzwiowe mogą być zastąpione następującymi wykonanymi z:

- arkusza metalu o grubości przynajmniej 0.5 mm,
- włókna węglowego o grubości przynajmniej 1 mm,
- innego solidnego i niepalnego materiału o grubości przynajmniej 2 mm,

Panele te muszą zakrywać cały otwór w drzwiach powstały w wyniku usunięcia oryginalnego panelu.

d) Oryginalna szyba przednia musi być wykonana ze szkła klejonego i może być zastąpiona wyłącznie szybą występującą w homologacji FIA danego samochodu.

- e) Oryginalne szyby boczne i tylna mogą zostać zastąpione innymi pod następującymi warunkami:
- poliwęglanowe,
  - ta sama przezroczystość, co szyb oryginalnych,
  - minimalna grubości 4 mm.

Samochody posiadające silniki z doładowaniem zostaną dopuszczone do startu w klasie OPEN 2WD, OPEN 4WD lub odpowiedniej klasie pojemnościowej wynikającej z pomnożenia nominalnej pojemności silnika (zgodnie z Zał. J) :

- z zapłonem ZI x współczynnik 1,7,
- z zapłonem ZS x współczynnik 1,5 (diesel)
- Wankla x współczynnik 1,8

Powyższy zapis nie dotyczy klas: Gość, RWD, Retro.

## 5. Opony

W klasach GOŚĆ, OPEN 2WD i OPEN 4WD zezwala się na stosowanie opon bez homologacji drogowej, z wyjątkiem opon typu pełen slick. W pozostałych klasach załoga może korzystać wyłącznie z opon posiadających homologację drogową E dopuszczonych do ruchu drogowego przez ustawę Prawo o Ruchu Drogowym.

## 6. Pilot

W klasach GOŚĆ, OPEN 2WD i OPEN 4WD zezwala się na udział w zawodach typu Super Sprint bez pilota. W pozostałych klasach załogę musi stanowić kierowca i pilot. Wyjątek od tej reguły będzie każdorazowo zapisany w Regulaminie Uzupełniającym Super Sprintu.

## 7. Odpowiedzialność organizatora

Organizator nie przyjmuje na siebie odpowiedzialności za szkody wynikłe podczas trwania AIS, zarówno w stosunku do załóg i ich sprzętu, jak i spowodowane przez nich szkody i straty w stosunku do osób trzecich i ich mienia. Przed fakt podpisania zgłoszenia zawodnicy wyrażają zgodę na wykorzystanie ich wizerunku w mediach.

## 8. Dyscyplina podczas zawodów

ZSS/Sędzia Główny (SG) może ukarać załogę za brak dyscypliny sportowej. Za niesportowe zachowanie lub niezastosowanie się do poleceń ZSS/SG, Dyrektora zawodów lub innych osób funkcyjnych punktami karnymi, a w przypadkach drastycznych — wykluczenie z zawodów. Z uwagi na to, że część imprez rozgrywana jest na terenie Toru Prób Testowych Fiat Chrysler Automobiles, który jest częścią zakładu pracy, uczestnicy muszą bezwzględnie podporządkować się informacjom i poleceniom organizatora w kwestiach porządkowych.

## 9. Klasyfikacje i nagrody

### 9.1 Punktacja na każdej rundzie

Zwycięzcą każdej klasyfikacji będzie uczestnik, który osiągnie najkrótszy czas. Uczestnik, który zdobędzie drugi w kolejności czas zajmie drugą pozycję itd. W przypadku takiego samego czasu o zdobytym miejscu zdecydują wyniki prób sportowych w następującej kolejności: próba – 1, próba – 2, próba – 3 itd. Przy dalszej równości wynik zaliczony będzie ex aequo. W sezonie 2025 będzie prowadzona klasyfikacja roczna w klasach oraz klasyfikacja roczna w klasyfikacji generalnej 2 WD, w której klasyfikowani będą uczestnicy, startujący samochodami z napędem na jedną oś w następujących klasach: RWD, CENTO, PPC, RETRO, RN3, PEUGEOT 206, 126p, 1, 2, 3. Punktacja zgodnie z tabelą:

Zajęte miejsce	1	2	3	4	5	6	7	8	9	10	11	12	13	14	15
Punkty	25	21	18	16	14	12	10	8	7	6	5	4	3	2	1

### 9.2 Nagrody na każdej rundzie

- za 1, 2, 3 miejsce w każdej klasie - po 2 puchary.

Lista pozostałych nagród, o ile takie wystąpią zostanie podana do wiadomości na oficjalnej tablicy ogłoszeń.

### 9.3 Klasyfikacja roczna

W klasyfikacji rocznej zostaną uwzględnieni uczestnicy, którzy zostali sklasyfikowani w przynajmniej dwóch rundach SMT 2025.

W klasyfikacji rocznej w przypadku rozegrania 8 rund odliczeniu podlegała będzie 1 runda z najmniejszą ilością punktów. W przypadku rozegrania 7 lub mniej rund żadna runda nie będzie podlegała odliczeniu. Odliczeniu nie podlega runda, w której zawodnik został wykluczony decyzją ZSS/SG w trakcie ich trwania lub po ich zakończeniu.

### 9.4 Pozostałe zasady

W przypadku uzyskania przez dwie lub więcej załóg identycznej ilości punktów do klasyfikacji rocznej, o ich miejscach zdecyduje większa ilość lepszych miejsc. Gdyby nadal brak było rozstrzygnięcia klasyfikacji, o kolejności zadecyduje lepsze miejsce uzyskane w pierwszej rundzie cyklu.

## 9.5 Tytuły i nagrody

W SMT 2025 mogą zostać nadane następujące tytuły - za zajęcie:

- I miejsca w klasyfikacji generalnej 2 WD na koniec sezonu uczestnik otrzyma tytuł Samochodowego Mistrza Tychów 2025,
- II miejsca w klasyfikacji generalnej 2 WD na koniec sezonu uczestnik otrzyma tytuł I wicemistrza Samochodowych Mistrzostw Tychów 2025,
- III miejsca w klasyfikacji generalnej 2 WD na koniec sezonu uczestnik otrzyma tytuł II wicemistrza Samochodowych Mistrzostw Tychów 2025.
- I miejsca w swojej klasie na koniec sezonu uczestnik otrzyma tytuł Samochodowego Mistrza Tychów 2025,
- II miejsca w swojej klasie na koniec sezonu uczestnik otrzyma tytuł I wicemistrza Samochodowych Mistrzostw Tychów 2025,
- III miejsca w swojej klasie na koniec sezonu uczestnik otrzyma tytuł II wicemistrza Samochodowych Mistrzostw Tychów 2025.

Za zajęcie I, II i III miejsca w klasyfikacji generalnej 2 WD oraz w klasie na koniec sezonu załoga otrzyma po 2 puchary, **jeżeli startowała w tym samym składzie w minimum 6 rundach**. W innym przypadku tylko kierowca będzie objęty klasyfikacją i otrzyma 1 puchar. Ewentualne przypadki szczególne związane ze stosowaniem niniejszego przepisu rozstrzygać będzie organizator na pisemny wniosek zainteresowanego. Organizator może przekazać dodatkowe nagrody.

Nagrody w klasyfikacji rocznej będą przyznane w przypadku sklasyfikowaniu w danej klasie minimum 3 załóg.

W przypadku rozegrania mniej niż 4 rund tytuły nie zostaną przyznane.

Nagrody nieodebrane przechodzą na własność organizatora.

## 10. Postanowienia końcowe

Ostateczna interpretacja regulaminu należy do organizatora cyklu.

Każdy Uczestnik zobowiązany jest stosować zasady antidopingowe i antyalkoholowe opisane w zał. A i C do MKS oraz przeciwdziałać zjawiskom dyskryminacji i korupcji.

Grzegorz Wróbel  
Prezes Zarządu Automobilklubu Ziemi Tyskiej

Zatwierdzono w dniu 04.02.2025 r.